

ПРЕОБРАЗОВАТЕЛЬ ИНТЕРФЕЙСОВ RS232-TTL



ИСО 9001

Руководство по эксплуатации

АЦДР.426469.036 РЭ

1 ОБЩИЕ СВЕДЕНИЯ

1.1 Назначение

1.1.1 Преобразователь интерфейсов RS232-TTL АЦДР.426469.036 (далее – преобразователь) предназначен для подключения радиопередатчиков АТС100 радиосистемы охраны LARS и TRX-150 радиосистемы «Орион Радио» к пульту «С2000М». Преобразователь осуществляет преобразование уровней сигналов последовательного интерфейса RS-232 в уровни TTL. Он может использоваться для согласования других устройств, имеющих TTL или CMOS асинхронный последовательный интерфейс, с устройствами с интерфейсом RS-232.

1.1.2 Преобразователь рассчитан на непрерывную круглосуточную работу.

1.1.3 Преобразователь является восстанавливаемым, периодически обслуживаемым изделием.

2 ТЕХНИЧЕСКИЕ ХАРАКТЕРИСТИКИ

2.1 Основные технические характеристики приведены в таблице 2.1.

Таблица 2.1 Основные технические характеристики преобразователя

Наименование характеристики	Значение
Напряжение питания, В	от 9 до 15
Типовой ток потребления, мА	не более 20
Скорость передачи, бит/с	не более 115200
Рабочий диапазон температур, °С	от минус 30 до +50
Относительная влажность воздуха, %	до 93 при +40 °С
Климатическое исполнение по ОСТ 25 1099-83	О3
Устойчивость к механическим нагрузкам по ОСТ 25 1099-83 (вибрационные нагрузки)	ускорение до 0,5g в диапазоне частот 1 – 35 Гц
Степень защиты оболочкой по ГОСТ 14254-96	IP20
Габаритные размеры, мм	56×38×20
Масса, г	не более 40
Время технической готовности, с	не более 1
Средняя наработка на отказ, ч	не менее 80000
Вероятность безотказной работы	0,98758
Средний срок службы, лет	не менее 10

2.2 По устойчивости к индустриальным радиопомехам преобразователь соответствует требованиям ГОСТ Р 50009-2000, ГОСТ Р 53325-2012 по третьей степени жесткости.

2.3 Создаваемые преобразователем радиопомехи не превышают требований ГОСТ Р 51318.22 для оборудования класса Б.

3 КОМПЛЕКТНОСТЬ

3.1 Комплектность поставки приведена в таблице 3.1.

Таблица 3.1 Комплектность поставки

Наименование	Количество
Преобразователь RS232-TTL АЦДР.426469.036	1 шт.
Кабель-провод АЦДР.685611.229	1 шт.
Руководство по эксплуатации АЦДР.426469.036 РЭ	1 экз.
Шуруп 1-3×25.016 ГОСТ 1144-80	2 шт.
Дюбель 6×30 S	2 шт.
Скотч 2-х сторонний (высечка 50 мм x 19 мм)	2 шт.

4 КОНСТРУКЦИЯ, МОНТАЖ, ПОДКЛЮЧЕНИЕ

4.1 Меры безопасности

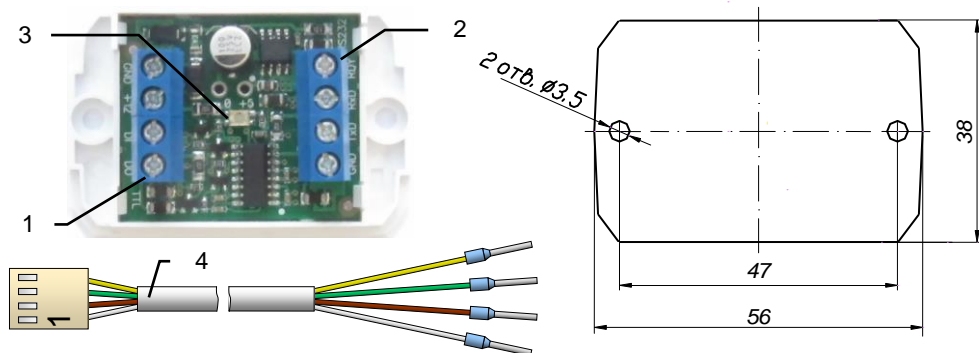
Меры безопасности при подготовке изделия:

- конструкция прибора удовлетворяет требованиям электро- и пожарной безопасности по ГОСТ 12.2.007.0-75 и ГОСТ 12.1.004-91;
- прибор не имеет цепей, находящихся под опасным напряжением;

- конструкция прибора обеспечивает его пожарную безопасность в аварийном режиме работы и при нарушении правил эксплуатации согласно ГОСТ 12.1.004-91;
- **монтаж, установку, техническое обслуживание производить при отключенном напряжении питания прибора;**
- монтаж и техническое обслуживание прибора должны производиться лицами, имеющими квалификационную группу по технике безопасности не ниже второй.

4.2 Конструкция

Внешний вид преобразователя приведён на рисунке 1. Назначение контактов указано в таблицах 4.1 и 4.2. Двухцветный светодиодный индикатор показывает состояние линии RS-232.



- 1 – колодка подключения сигналов последовательного интерфейса с уровнями TTL, а также питания преобразователя (XT1);
 2 – колодка подключения сигналов последовательного интерфейса RS-232 (XT2);
 3 – светодиодный индикатор;
 4 – кабель для подключения радиопередатчика TRX-150

Рисунок 1. Внешний вид преобразователя RS232-TTL (со снятой крышкой), габаритные и установочные размеры

Таблица 4.1 Назначение клемм контактной колодки TTL (XT1)

Клемма	Назначение
GND	Минус источника питания, общий контакт информационных сигналов DI, DO
+12B	Плюс источника питания
DI	Вход данных TTL
DO	Выход данных TTL

Таблица 4.2 Назначение клемм контактной колодки RS232 (XT2)

Клемма	Назначение
RDY	Сигнал готовности передатчика (только для TRX-150)
RxD	Вход данных RS-232
TxD	Выход данных RS-232
GND	Общий контакт информационных сигналов TxD, RxD и RDY

4.3 Монтаж преобразователя

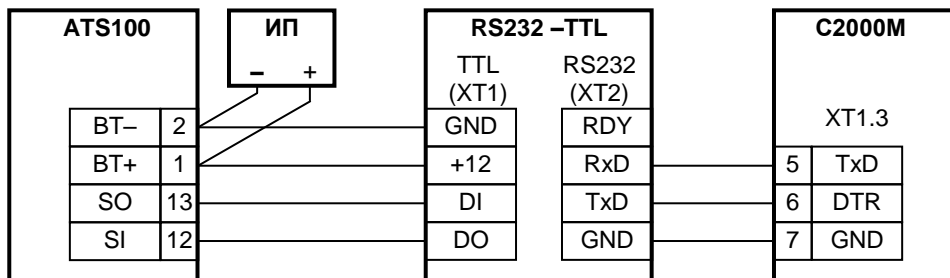
4.3.1 Общие указания

Преобразователь должен эксплуатироваться в местах, защищённых от атмосферных осадков и механических повреждений. Преобразователь должен быть установлен рядом с радиопередатчиком или иным подключаемым устройством с выходами TTL или, при возможности, внутри устройства. Для установки вне устройства (на стене) используются шурупы и дюбели из комплекта поставки. Для установки внутри корпуса устройства используется двухсторонний скотч. Длина линии связи от преобразователя до радиопередатчика должна быть по возможности минимальной, длина линии RS-232 – не более 20 м. Для линий связи следует использовать кабель с сечением проводников от 0,2 до 0,5 кв. мм. Габаритные и установочные размеры преобразователя приведены на рисунке 1.

4.3.2 Подключение передатчика ATS100 радиосистемы LARS

Схема подключения передатчика ATS100 приведена на рисунке 2. При подключении к передатчику необходимо соблюдать несколько важных правил:

- 1) преобразователь должен быть запитан от клемм питания передатчика;
- 2) длина проводов от преобразователя до передатчика должна быть минимальной;
- 3) антенна передатчика должна быть удалена от пульта, преобразователя и соединяющего их кабеля RS-232.

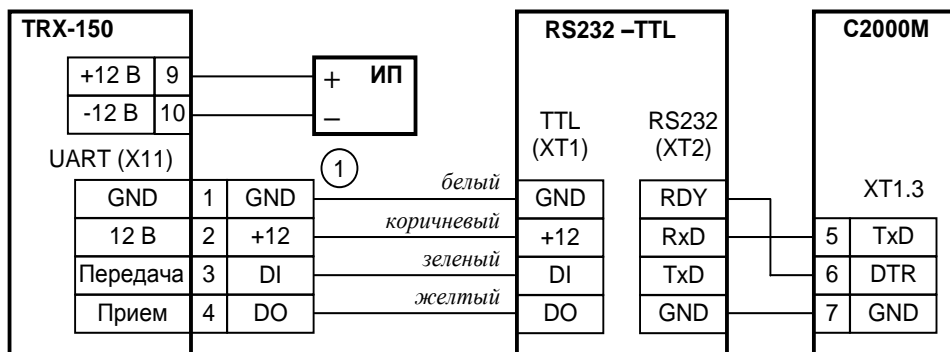


ИП – резервированный источник питания 12 В

Рисунок 2. Подключение радиопередатчика ATX100

4.3.3 Подключение передатчика TRX-150 радиосистемы «Орион Радио»

На рисунке 3 показана схема подключения к пульту «С2000М» радиопередатчика TRX-150 версии 1.49 в режиме работы с панелью «Орион-1200 bps». Преобразователь подключается к разъёму UART (X11) радиопередатчика TRX-150 кабелем АЦДР.685611.229 из комплекта поставки. Кабель подключается к контактной колодке TTL (XT1) преобразователя «под винт» согласно указанным цветам проводов. Питание ПИ осуществляется от радиопередатчика по тому же кабелю.



1 – кабель АЦДР.685611.229 подключения ПИ к передатчику TRX-150;

ИП – резервированный источник питания 12 В

Рисунок 3. Подключение радиопередатчика TRX-150 в режиме «Орион-1200 bps»

5 ОПИСАНИЕ И РАБОТА

Прибор преобразует сигнал с уровнями RS-232 на входе RxD в сигнал с уровнями 0...5В TTL/CMOS на выходе DO, а сигнал с уровнями 0...5В TTL/CMOS на входе DI – в сигнал с уровнями RS-232 на выходе TxD и в инверсный сигнал на выходе RDY (используется только для подключения TRX-150). Назначение контактов указано в таблицах 4.1 и 4.2. Двухцветный светодиодный индикатор показывает состояние линии RS-232. Продолжительное свечение жёлтым цветом свидетельствует об обрыве линии между «С2000М» и преобразователем или об ошибке в подключении. В рабочем состоянии индикатор светится зелёным цветом при отсутствии передачи данных, а во время передачи кратковременно вспыхивает жёлтым цветом.

6 КОНФИГУРИРОВАНИЕ

Преобразователь не требует предварительной настройки и конфигурирования

7 ПРОВЕРКА РАБОТОСПОСОБНОСТИ

7.1 Для проверки работоспособности преобразователя RS232-TTL, установленного на объекте эксплуатации, необходимо:

а) проверить передачу извещений с охраняемого объекта на пульт радиохраны. Для этого, по согласованию с организацией, осуществляющей охрану, выполнить имитацию тревоги на объекте и получить подтверждение приёма тревожного сигнала пультом радиохраны;

б) проконтролировать свечение индикатора. При правильном подключении преобразователя и отсутствии передачи сообщений он должен светиться непрерывно зелёным цветом;

в) измерить напряжение питания на клеммах преобразователя. Измеренное напряжение должно быть в пределах, указанных в п.2.1.

8 ТЕХНИЧЕСКОЕ ОБСЛУЖИВАНИЕ И РЕМОНТ

8.1 Техническое обслуживание преобразователя RS232-TTL должно проводиться не реже одного раза в год электромонтерами, имеющими группу по электробезопасности не ниже 3.

8.2 Техническое обслуживание преобразователя производится по планово-предупредительной системе, которая предусматривает годовое техническое обслуживание. Работы по плановому годовому техническому обслуживанию включают в себя:

- а) проверку целостности и надёжности крепления корпуса и проводов, состояния контактных соединений;
- б) очистку контактных соединений и корпуса от пыли, грязи и следов коррозии;
- в) проверку работоспособности согласно разделу 7.1 настоящего руководства.

8.3 Выход преобразователя из строя в результате несоблюдения потребителем правил монтажа или эксплуатации не является основанием для рекламации и гарантийного ремонта.

8.4 Рекламации направлять по адресу:

ЗАО НВП «Болид», Россия, 141070, Московская область, г. Королёв, ул. Пионерская, 4.

Тел./факс: (495) 775-71-55 (многоканальный). E-mail: info@bolid.ru.

ВНИМАНИЕ!

Претензии без приложения акта предприятия-изготовитель не принимает.

8.5 При затруднениях, возникших при эксплуатации преобразователя, рекомендуется обращаться в техническую поддержку по многоканальному телефону (495) 775-71-55, или по электронной почте support@bolid.ru.

9 ТРАНСПОРТИРОВАНИЕ, ХРАНЕНИЕ, УТИЛИЗАЦИЯ

9.1 В транспортной таре преобразователи могут храниться в неотапливаемых складских помещениях при температуре окружающего воздуха от минус 50 до + 50 °С и относительной влажности до 95 % при температуре +35 °С.

9.2 Преобразователи должны храниться в потребительской таре в отапливаемых складских помещениях при температуре от плюс 5 до плюс 40 °С и относительной влажности до 80% при температуре +20 °С.

9.3 Утилизация преобразователя производится с учетом отсутствия в нем токсичных компонентов.

9.4 Содержание драгоценных материалов: не требует учёта при хранении, списании и утилизации (п. 1.2 ГОСТ 2.608-78).

9.5 Содержание цветных металлов: не требует учета при списании и дальнейшей утилизации изделия.

10 ГАРАНТИИ ИЗГОТОВИТЕЛЯ

10.1 Изготовитель гарантирует соответствие требованиям технических условий при соблюдении потребителем правил транспортирования, хранения, монтажа и эксплуатации.

10.2 Гарантийный срок эксплуатации – 18 месяцев со дня ввода в эксплуатацию, но не более 24 месяцев со дня выпуска изготовителем.

11 СВЕДЕНИЯ ОБ ИЗГОТОВИТЕЛЕ

ЗАО НВП «Болид», Россия, 141070, Московская область, г. Королёв, ул. Пионерская, д. 4.

Тел./факс: (495) 775-71-55 (многоканальный). E-mail: info@bolid.ru, <http://bolid.ru>.

12 СВЕДЕНИЯ О СЕРТИФИКАЦИИ

12.1 Преобразователь интерфейсов RS232-TTL АЦДР.426469.036 соответствует требованиям технического регламента Таможенного союза: ТР ТС 020/2011 «Электромагнитная совместимость технических средств». Имеет декларацию о соответствии ЕАЭС № RU Д-РУ.РА02.В.10502/21.

12.2 Преобразователь интерфейсов RS232-TTL входит в состав Системы охранной и тревожной сигнализации, которая имеет сертификат соответствия технических средств обеспечения транспортной безопасности требованиям к их функциональным свойствам № МВД РФ.03.000971.

12.3 Производство RS232-TTL имеет сертификат соответствия ГОСТ Р ИСО 9001. Сертификат соответствия размещен на сайте <http://bolid.ru> в разделе «О компании».

13 СВЕДЕНИЯ О ПРИЁМКЕ, УПАКОВЫВАНИИ И МАРКИРОВКЕ

13.1 Преобразователь интерфейсов RS232-TTL, заводской номер _____, изготовлен и принят в соответствии с обязательными требованиями государственных стандартов, действующей технической документации, признан годным для эксплуатации и упакован ЗАО НВП «Болид», Россия.

13.2 Маркировка должна соответствовать комплекту конструкторской документации и ГОСТ 26828-86.

Ответственный за приёмку и упаковывание



ОТК _____

Ф.И.О.

число, месяц, год