

ИЗВЕЩАТЕЛЬ ПОЖАРНЫЙ ПЛАМЕНИ МНОГОДИАПАЗОННЫЙ (ИК/УФ) ВЗРЫВОЗАЩИЩЕННЫЙ АДРЕСНЫЙ

(ИП329/330 «Спектрон» серия 600)

ИСО 9001

- «С2000-Спектрон-608-Ехi»
 «С2000-Спектрон-608-Ехm»



Руководство по эксплуатации
СПЕК.425248.600.000-03 РЭ

1 ОПИСАНИЕ И РАБОТА

1.1 Назначение изделия

1.1.1 Извещатель пожарный пламени многодиапазонный (ИК/УФ) взрывозащищенный адресный ИП329/330 «С2000-Спектрон-608-Ехi», «С2000-Спектрон-608-Ехm» (в дальнейшем – извещатель) применяется с контроллером двухпроводной линии связи «С2000-КДЛ» или «С2000-КДЛ-2И» (в дальнейшем КДЛ) в составе интегрированной системы охраны «Орион». Поддерживает протокол двухпроводной линии связи ДПЛС_v2.xx и питается напряжением от этой же линии. Электромагнитная совместимость извещателя соответствует требованиям по 3 группе устойчивости.

1.1.2 Версия программного обеспечения – v.1.01.

1.1.3 Извещатель изготовлен в соответствии с требованиями приложения Р.2, изложенного в СП 5.13130.2009 Изменения №1.

1.1.4 «С2000-Спектрон-608-Ехi» выполнен в соответствии с требованиями на взрывозащищенное оборудование с видом взрывозащиты «искробезопасная цепь ia», имеющее уровень взрывозащиты «особовзрывобезопасный» с маркировкой 0ЕхiaIICT6 X по ТР ТС 012/2011, ГОСТ 31610.0-2014 (IEC 60079-0:2011). Может применяться во взрывоопасных зонах классов «0», «1» и «2». Подключается к КДЛ через барьер искрозащиты.

1.1.5 «С2000-Спектрон-608-Ехm» выполнен в соответствии с требованиями на взрывозащищенное оборудование с видом взрывозащиты «герметизация компаундом m», имеющее уровень взрывозащиты «взрывобезопасный» и соответствует маркировке взрывозащиты IEx mb IIC T6 Gb X по ТР ТС 012/2011, ГОСТ 31610.0-2014 (IEC 60079-0:2011). Извещатель может применяться во взрывоопасных зонах классов «1» и «2».

1.1.6 Извещатель является невосстанавливаемым, периодически обслуживаемым изделием.

1.1.7 Извещатель устойчив к прямому и отраженному солнечному свету, свету галогенных ламп без защитного стеклянного фильтра, свету люминесцентных ламп типа ДРЛ с поврежденной внешней колбой.

1.1.8 Конструкция извещателя не предусматривает его использование в условиях воздействия агрессивных сред, пыли.

1.2 Технические характеристики

	Наименование характеристики	Значение
1.2.1	Маркировка взрывозащиты по ТР ТС 012/2011, ГОСТ 31610.0-2014 (IEC 60079-0:2011): - «С2000-Спектрон-608-Ехi» - «С2000-Спектрон-608-Ехm»	0ЕхiaIICT6 X IEx mb IIC T6 Gb X
1.2.2	Инерционность извещателя, сек	не более 10
1.2.3	Напряжение в линии связи, В	от 8 до 11
1.2.4	Потребляемый ток, мА	не более 1
1.2.5	Время технической готовности, сек	не более 60
1.2.6	Степень защиты оболочки ГОСТ 14254-2015: - «С2000-Спектрон-608-Ехi» - «С2000-Спектрон-608-Ехm»	IP68 IP68
1.2.7	Устойчивость к механическим воздействиям по ОСТ 25 1099-83	категория размещения 3
1.2.8	Вибрационные нагрузки: - диапазон частот, Гц - максимальное ускорение	1-35 0,5g (4,9 м/с ²)
1.2.9	Диапазон температур, °С	от минус 40 до плюс 50
1.2.10	Относительная влажность воздуха, %	до 93 при +40 °С
1.2.11	Климатическое исполнение по ОСТ 25 1099-83	О1
1.2.12	Угол обзора, град	90
1.2.13	Спектральная чувствительность, нм - УФ - ИК	185-260 4300
1.2.14	Чувствительность по ГОСТ Р 53325-2012	1 класс
1.2.15	Устойчивость к прямому свету, не менее, лк: - лампы накаливания - люминесцентной лампы	100 000 100 000
1.2.16	Масса, кг	не более 0,2
1.2.17	Габариты, мм:	не более 110x70x50
1.2.18	Время непрерывной работы извещателя	круглосуточно
1.2.19	Средняя наработка извещателя на отказ, ч	60000
1.2.20	Вероятность безотказной работы	0,98758
1.2.21	Средний срок службы извещателя, лет	10

1.2.22 Извещатель удовлетворяет нормам промышленных радиопомех, установленным для оборудования класса Б по ГОСТ Р 51318.22.

1.2.23 По устойчивости к промышленным радиопомехам извещатель соответствует требованиям четвертой степени жесткости по ГОСТ Р 50009.

1.3 Состав изделия

Комплект поставки извещателя соответствует Таблице 1.3.1

Таблица 1.3.1

Наименование	Количество, шт.
Извещатель	1 шт.
Руководство по эксплуатации СПЕК.425248.600.000-03 РЭ	1 экз.
Крепёжно-юстировочное устройство	1 шт.
Упаковка индивидуальная	1 шт.
Постоянный магнит	1 шт.
Шуруп 1-4x25 ГОСТ 1144-80	2 шт.
Дюбель 6x30	2 шт.

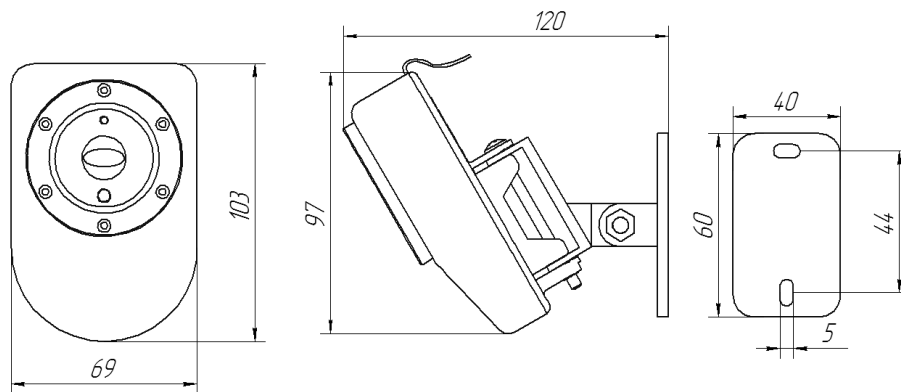


Рис. 1 – Габаритный чертеж

2 ИСПОЛЬЗОВАНИЕ ПО НАЗНАЧЕНИЮ

2.1 Схема внешних соединений

На рисунке 2 показана типовая схема включения извещателя в двухпроводную линию связи КДЛ. При эксплуатации в режиме пожарного извещателя в КДЛ установить тип входа 3 «Тепловой». Типы и способы задания зон приведены в руководствах по эксплуатации на КДЛ, пульт контроля и управления (ПКУ) «С2000М» и АРМ «Орион Про».



Рис. 2 – Типовая схема включения извещателя в двухпроводную линию связи КДЛ

2.2 Обеспечение взрывозащиты

Извещатели «С2000-Спектрон-608-Ехi» должны быть запитаны через барьер искрозащиты, имеющий следующие параметры:

- вид взрывозащиты «искробезопасная электрическая цепь»;
- уровень взрывозащиты не ниже «ia» для группы смеси ПС;
- при максимальном рабочем напряжении $U_i \text{ max} = 12 \text{ В}$;
- максимальный ток $I_i \text{ max} = 500 \text{ мА}$;
- сертификат соответствия о взрывозащищённости.

Взрывозащита вида «искробезопасная электрическая цепь «ia» обеспечивается следующими средствами:

• извещатель предназначен для работы с источником питания и регистрирующей аппаратурой, имеющими искробезопасные электрические цепи по ГОСТ 31610.11-2014 (IEC 60079-11:2011) и искробезопасные параметры (уровень искробезопасной электрической цепи и подгруппу электрооборудования), соответствующие условиям применения извещателя во взрывоопасной зоне.

• для ограничения тока и напряжения внутренних электрических цепей применены стабилитроны и ограничительный резистор. Резервирование защитных элементов для искробезопасных цепей уровня «ia» выполнено в соответствии с требованиями ГОСТ 31610.11-2014 (IEC 60079-11:2011).

• электрическая нагрузка элементов, обеспечивающих искрозащиту, не превышает 2/3 номинальных значений в нормальном и аварийном режимах работы.

• электрические зазоры, пути утечки и электрическая прочность изоляции соответствуют требованиям ГОСТ 31610.11-2014 (IEC 60079-11:2011).

• для предотвращения доступа взрывоопасной среды к электрическим элементам внутреннее пространство корпуса извещателя залито компаундом.

Взрывозащита вида «герметизация компаундом «mb» обеспечивается следующими средствами:

• заливка компаундом выполнена в соответствии с требованиями ГОСТ Р МЭК 60079-18-2012. Компаунд сохраняет свои свойства во всем диапазоне рабочих температур.

• резисторы, конденсаторы и катушки индуктивности используются при нагрузках, не превышающих 2/3 значения номинального напряжения, номинального тока и номинальной мощности в соответствии с требованиями ГОСТ Р МЭК 60079-18-2012 для вида взрывозащиты «mb».

• электрические цепи извещателя защищены токоограничительными резисторами, обеспечивающими ограничение тока в нормальном и аварийном режимах работы в соответствии с требованиями ГОСТ Р МЭК 60079-18-2012 для вида взрывозащиты «mb».

• электрические зазоры и электрическая прочность изоляции соответствуют требованиям ГОСТ Р МЭК 60079-18-2012.

• максимальная температура нагрева электрических элементов и корпуса извещателя в установленных условиях эксплуатации не превышает допустимых значений для соответствующего температурного класса по ГОСТ 31610.0-2014 (IEC 60079-0:2011).

• конструкция корпуса и отдельных элементов извещателя выполнена с учетом общих требований ГОСТ 31610.0-2014 (IEC 60079-0:2011) для электрооборудования, размещаемого во взрывоопасных зонах. Уплотнения и соединения элементов конструкции извещателя обеспечивают степень защиты по ГОСТ 14254-2015 (IEC 60529:2013) «Степени защиты, обеспечиваемые оболочками (Код IP)». Механическая прочность корпуса извещателя соответствует требованиям ГОСТ 31610.0-2014 (IEC 60079-0:2011) для электрооборудования II групп с высокой степенью опасности механических повреждений.

• конструкционные материалы обеспечивают фрикционную и электростатическую искробезопасность по ГОСТ 31610.0-2014 (IEC 60079-0:2011).

• на корпусе извещателя имеются необходимые предупредительные надписи, табличка с указанием маркировки взрывозащиты, искробезопасные параметры электрической цепи и знак «Х».

2.3 Монтаж

Извещатель должен размещаться таким образом, чтобы обеспечить наилучший беспрепятственный обзор защищаемой зоны. При этом нужно принять во внимание следующие факторы:

• Расположение и нацеливание извещателя должно быть произведено с учетом чувствительности и угла обзора извещателя на наиболее вероятный источник возгорания. На рисунке 3 представлена диаграмма чувствительности извещателя.

• Должен быть обеспечен лёгкий доступ к извещателю для проведения работ по периодическому обслуживанию.

• Извещатель необходимо монтировать в закрытых помещениях, где отсутствует резкий перепад по температуре. Монтаж производить на жесткой поверхности, не подверженной вибрациям.

• Оптическая ось извещателя должна быть нацелена на объект по нисходящей под углом к горизонту, по крайней мере в 10-20 градусов. Такая установка предотвращает скопление влаги на оптической части извещателя.

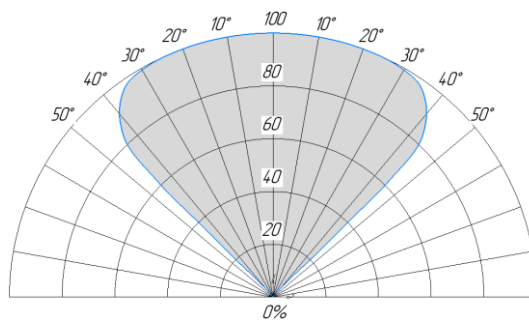


Рис. 3 – Диаграмма чувствительности извещателя
(в % указана чувствительность в зависимости от ТП5 и ТП6 в метрах)

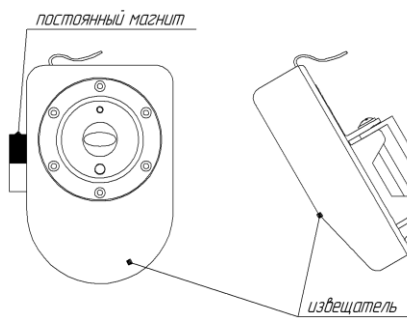


Рис. 4 – Место поднесения постоянного магнита

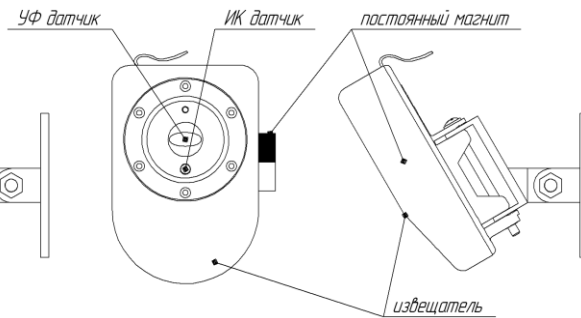


Рис. 5 – Место хранения постоянного магнита

2.4 Задание адреса извещателя

Извещатель обеспечивает хранение адреса обмена по ДПЛС в энергонезависимой памяти. Заводской адрес извещателя – 127. Для задания адреса необходимо с пульта или персонального компьютера послать одну из команд для КДЛ:

- «Программирование адреса устройства»;
- «Смена адреса устройства».

Командой «Программирование адреса устройства» можно задать адрес извещателя независимо от того, какой ему адрес присвоен на данный момент. Это может быть использовано в случае ошибочного назначения одинаковых адресов двум и более устройствам. Для этого с пульта или компьютера подать команду на программирование требуемого адреса. После чего в течение не более 5 минут к извещателю, который находится в дежурном режиме, поднести постоянный магнит к области (см. рисунок 4). При этом светоизлучатель извещателя переходит в режим непрерывного свечения. На пульте или компьютере отобразятся события о потере связи с устройством по старому адресу и о восстановлении связи с устройством по новому адресу. Если устройства имели одинаковый адрес, то сообщений о потере связи по старому адресу не будет.

Если же необходимо сменить существующий адрес у извещателя, то надо воспользоваться командой «Смена адреса устройства». Для этого с пульта или компьютера послать команду на смену адреса с указанием старого и нового адреса. При этом на пульте или компьютере отобразятся события о потере связи с устройством по старому адресу и восстановлении связи с устройством по заданному адресу.

После задания адреса извещателя магнитный ключ прикрепить на место хранения (см. рисунок 5).

За дополнительной информацией о работе извещателя с КДЛ, необходимо обратиться к руководству по эксплуатации на КДЛ.

2.5 Испытания извещателя

2.5.1 На время испытаний необходимо отключить выходы приёмно-контрольных приборов, управляющих средствами автоматического пожаротушения (АСПТ), и известить соответствующие организации.

2.5.2 Включить ПКУ «С2000М» или АРМ «Орион Про», КДЛ и наблюдать непрерывное свечение светоизлучателя извещателя. После установления связи с КДЛ светоизлучатель перейдёт в режим мигания с частотой 1 раз в 4 сек., что означает состояние «Норма» извещателя.

2.5.3 Работоспособность извещателя может быть проверена тестовым излучателем ИТ-08 на расстоянии до 12 метров. Или перемещением пламени свечи на расстоянии 0.3 – 0.5 м перед извещателем. Время срабатывания не должно превышать 30 сек.

2.5.4 Упрощённый контроль функционирования извещателя (без проверки оптической части) можно осуществить путём поднесения постоянного магнита к извещателю (см. рисунок 4). ПКУ «С2000М» или АРМ «Орион Про» должен выдать сообщение «Тест» или «Пожар», в зависимости от режима тестирования. Упрощённый контроль работает начиная с «С2000-КДЛ» версии 2.15 и «С2000-КДЛ-2И» v.1.15.

Дополнительные сведения о световой индикации извещателей и о тестировании приведены в руководствах по эксплуатации на КДЛ, ПКУ «С2000М» и АРМ «Орион Про».

2.6 Маски мигания

Вспышки с периодом 4 сек	«Норма»
Четырёхкратные вспышки с периодом 4 сек	Режим программирования адреса
Двойные вспышки с периодом 4 сек	«Пожар» или «Тест»
Постоянное свечение	Ожидание установления связи с КДЛ. «Пожар» или «Тест». Поднесение магнита
Другие виды масок	«Неисправность»

3 ТЕХНИЧЕСКОЕ ОБСЛУЖИВАНИЕ ИЗВЕЩАТЕЛЯ

3.1 Техническое обслуживание извещателя должно производиться лицами, имеющими квалификационную группу по технике безопасности не ниже второй.

3.2 Техническое обслуживание извещателя производится по планово-предупредительной системе, которая предусматривает годовое техническое обслуживание. Работы по плановому годовому техническому обслуживанию включают в себя:

- проверку внешнего состояния извещателя;
- проверку надёжности крепления извещателя, состояния внешних монтажных проводов, контактных соединений;
- визуальный контроль загрязнения сенсора. При наличии загрязнения провести чистку;
- после очистки извещателя необходимо провести тестирование;
- организацию технического обслуживания извещателя в составе системы пожарной сигнализации рекомендуется проводить в соответствии с Методическим пособием «Техническое обслуживание системы пожарной сигнализации и СОУЭ 1 и 2 типа в ИСО «Орион».

4 ТЕКУЩИЙ РЕМОНТ

4.1 Текущий ремонт неисправного изделия производится на предприятии-изготовителе или в авторизованных ремонтных центрах. Отправка изделия для проведения текущего ремонта оформляется установленным порядком.

4.2 Выход извещателя из строя в результате несоблюдения потребителем правил монтажа или эксплуатации не является основанием для рекламации и гарантийного ремонта.



Внимание!

Оборудование должно передаваться для ремонта в собранном и чистом виде, в комплектации, предусмотренной технической документацией.

Претензии принимаются только при наличии приложенного рекламационного акта с описанием возникшей неисправности.

4.3 Рекламации направлять по адресу:

ЗАО НВП «Болид», Россия, 141070, Московская область, г. Королёв, ул. Пионерская, 4.

Тел./факс: (495) 775-71-55 (многоканальный). E-mail: info@bolid.ru.

4.4 При затруднениях, возникших при эксплуатации прибора, рекомендуется обращаться в службу технической поддержки по многоканальному телефонному номеру (495) 775-71-55 или по адресу электронной почты support@bolid.ru.

5 ХРАНЕНИЕ

5.1 В транспортной таре допускается хранение при температуре окружающего воздуха от -50 до +50 °С и относительной влажности до 95 % при температуре +35 °С.

5.2 В потребительской таре допускается хранение только в отапливаемых помещениях при температуре от +5 до +40 °С и относительной влажности до 80% при температуре +20 °С.

6 ТРАНСПОРТИРОВАНИЕ

6.1 Транспортировка извещателей допускается в транспортной таре при температуре окружающего воздуха от -50 до +50 °С и относительной влажности до 95 % при температуре +35 °С.

7 УТИЛИЗАЦИЯ

7.1 Утилизация извещателей производится с учетом отсутствия в нем токсичных компонентов.

7.2 Содержание драгоценных материалов: не требует учёта при хранении, списании и утилизации (п. 1.2 ГОСТ 2.608-78).

7.3 Содержание цветных металлов: не требует учёта при списании и дальнейшей утилизации изделия.

8 ГАРАНТИИ ИЗГОТОВИТЕЛЯ

8.1 Изготовитель гарантирует соответствие требованиям технических условий при соблюдении потребителем правил транспортирования, хранения, монтажа и эксплуатации.

8.2 Гарантийный срок эксплуатации – 18 месяцев со дня ввода в эксплуатацию, но не более 24 месяцев со дня выпуска изготовителем.

9 СВЕДЕНИЯ О СЕРТИФИКАЦИИ

9.1 Извещатель имеет сертификат соответствия С-RU.ЧС13.В.00005/18, выданный ОС «ПОЖТЕСТ» ФГБУ ВНИИПО МЧС России.

9.2 Извещатель имеет сертификат соответствия С-RU.ВН02.В.00217, С-RU.ВН02.В.00048/19 выданный ОС ВСИ «ВНИИФТРИ».

9.3 Извещатель соответствует требованиям Технического регламента ТР ЕАЭС 037/2016 «Об ограничении применения опасных веществ в изделиях электроники и радиоэлектроники» и имеет декларацию о соответствии: ЕАЭС № RU Д-RU.МЮ62.В.00714/20.

9.4 Производство извещателя имеет сертификат соответствия: ГОСТ Р ИСО 9001-2015 (ISO 9001:2015) № РОСС RU.С.04ФАЛ.СК.0757, выданный ОС «ИСО КОНСАЛТИНГ».

9.5 Производство контроллеров имеет сертификат соответствия ГОСТ Р ИСО 9001-2015 № РОСС RU.АБ66.К00003, выданный ОС СМК «ПОЖТЕСТ».

10 СВЕДЕНИЯ О ПРИЕМКЕ И УПАКОВЫВАНИИ

Извещатель пожарный пламени многодиапазонный (ИК/УФ) взрывозащищенный адресный ИП329/330 «С2000-Спектрон-608-Ехi», «С2000-Спектрон-608-Ехm» (заводские номера указаны на корпусе каждого извещателя) признан годным к эксплуатации и упакованы ООО «НПО Спектрон».

Ответственный за приёмку и упаковывание

ОТК _____

Ф.И.О.

число, месяц, год