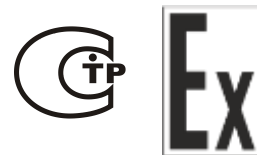


ИП 101 «С2000-Спектрон-101-Т-Р»

ИП 101 «С2000-Спектрон-101-Т-Р-Н»



Этикетка
СПЕК.425214.000.000-04 ЭТ

ВНИМАНИЕ!

Перед установкой и включением извещателя внимательно ознакомьтесь с этикеткой.

1 ОСНОВНЫЕ ТЕХНИЧЕСКИЕ ДАННЫЕ

1.1 Общие сведения

Извещатель пожарной тепловой точечный взрывозащищенный адресный ИП 101 «С2000-Спектрон-101-Т-Р» и «С2000-Спектрон-101-Т-Р-Н» (далее – извещатель) представляет собой автоматическое электронное устройство, которое при обнаружении изменения температуры в зоне контроля выдает сигнал «Пожар». Извещатель применяется с контроллером двухпроводной линии связи «С2000-КДЛ» или «С2000-КДЛ-2И» (далее - КДЛ) в составе интегрированной системы охраны «Орион». Электропитание и информационный обмен осуществляется по двухпроводной линии связи (далее – ДПЛС) КДЛ.

Поддерживает протокол двухпроводной линии связи ДПЛС_v2.xx и позволяет получать значение напряжения ДПЛС в месте своего подключения. Версия программного обеспечения - v.1.01. Электромагнитная совместимость извещателя соответствует требованиям по 3 группе устойчивости.

По характеру реакции извещателю может быть задан один из трех режимов работы: максимальный; дифференциальный; максимально-дифференциальный.

Извещателю может быть задан один из четырнадцати температурных классов: А1, А2, А3, В, С, D, E, А1R, А2R, А3R, BR, CR, DR, ER.

Выбор режима работы и температурного класса производится пользователем в соответствии с пунктом 2.2.

Извещатель соответствует требованиям технических средств пожарной автоматики ГОСТ Р 53325.

Извещатель выполнен в соответствии с требованиями на взрывозащищенное оборудование подгрупп ПА, ПВ, ПС по ГОСТ 30852.0 (МЭК 60079-0) и соответствует маркировке взрывозащиты, для «С2000-Спектрон-101-Т-Р» - 1Exd[ia]IICT4/T5/T6 X, для «С2000-Спектрон-101-Т-Р-Н» - PB Exd[ia]I X / 1Exd[ia]IICT4/T5/T6 X. Где [ia] – внутренняя искробезопасная цепь. Знак «X» в маркировке взрывозащиты означает, что при эксплуатации извещателя следует защищать трубку чувствительного элемента от механических ударов.

Извещатель предназначен для эксплуатации во взрывоопасных зонах помещений и наружных территорий, а «С2000-Спектрон-101-Т-Р-Н» дополнительно в подземных выработках шахт, рудников и их наземных строениях.

1.2 Основные технические данные

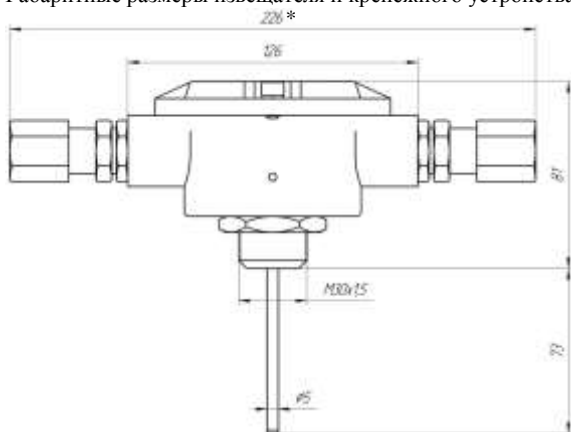
- | | |
|---|---------------------------------------|
| 1) Маркировка взрывозащиты: | |
| «С2000-Спектрон-101-Т-Р» | 1Exd[ia]IICT4/T5/T6 X |
| «С2000-Спектрон-101-Т-Р-Н» | PB Exd[ia]I X / 1Exd[ia]IICT4/T5/T6 X |
| 2) Температура срабатывания, °С : | |
| - А1*/А1R* – температурный класс Т6 | - от 54 до 65 |
| - А2/А2R – температурный класс Т6 | - от 54 до 70 |
| - А3/А3R – температурный класс Т6 | - от 64 до 76 |
| - В/BR – температурный класс Т6 | - от 69 до 85 |
| - С/CR – температурный класс Т5 | - от 84 до 100 |
| - D/DR – температурный класс Т4 | - от 99 до 115 |
| - E/ER – температурный класс Т4 | - от 114 до 130 |
| 3) Напряжение в линии связи, В | - от 8 до 11 |
| 4) Потребляемый ток, мА | - не более 0,8 |
| 5) Время технической готовности, сек | - не более 60 |
| 6) Степень защиты оболочки, не ниже | - IP67 |
| 7) Климатическое исполнение | - OM1 |
| 8) Температурный диапазон, °С | - от минус 45 до плюс 75 |
| 9) Температурный диапазон термочувствительного элемента, °С | - от минус 45 до плюс 130 |
| 10) Относительная влажность воздуха, % | - 100 |
| 11) Масса, кг : | |
| «С2000-Спектрон-101-Т-Р» | - не более 1,0 |
| «С2000-Спектрон-101-Т-Р-Н» | - не более 2,1 |
| 12) Материал корпуса: | |
| «С2000-Спектрон-101-Т-Р» | алюминиевый сплав АК9 |
| «С2000-Спектрон-101-Т-Р-Н» | нержавеющая сталь 12Х18Н10Т |
| 13) Габариты, мм | - не более Ø126x154 |
| 14) Температура транспортировки и хранения, °С | - от минус 60 до плюс 90 |
| 15) Содержание драгоценных материалов: не требует учёта при хранении, списании и утилизации (п. 1.2 ГОСТ 2.608-78). | |

* – заводская установка

1.3 Комплектность

- | | |
|---|---------|
| - Извещатель «С2000-Спектрон-101-Т-Р» или «С2000-Спектрон-101-Т-Р-Н» СПЕК.425214.000.000-04 | - 1 шт. |
| - Этикетка СПЕК.425214.000.000-04 ЭТ | - 1 шт. |
| - Ключ шестигранный № 5 | - 1 шт. |
| - Постоянный магнит | - 1 шт. |
| - Защитная трубка (только для «С2000-Спектрон-101-Т-Р-Н») | - 1 шт. |
| - Крепежное устройство (К-05) комплектуется при заказе | - 1 шт. |
| - Кабельный ввод, комплектуется при заказе (пункт 5 этикетки) | - 2 шт |
| - Упаковка | - 1 шт. |

Габаритные размеры извещателя и крепежного устройства показаны на рисунке 1 и 2.



* - зависит от типа используемых кабельных вводов

Рисунок 1 – Габаритные размеры извещателя

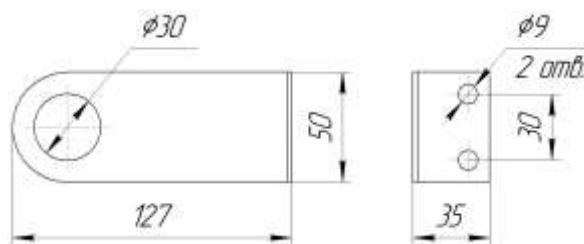


Рисунок 2 – Крепежное устройство (К-05)

2 УКАЗАНИЯ ПО МОНТАЖУ И ЭКСПЛУАТАЦИИ

2.1 Схема внешних соединений

На рисунке 3 показана типовая схема включения извещателя в двухпроводную линию связи КДЛ. При конфигурировании КДЛ для извещателя в КДЛ устанавливается тип входа 3 - «Тепловой». Значение параметра «Управление индикацией АУ» устанавливается 2 - «управление индикацией от контроллера».

Типы и способы задания входов приведены в эксплуатационных документах на КДЛ и АРМ «Орион Про».

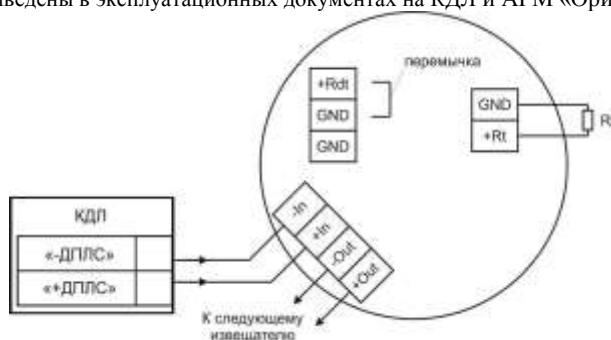


Рисунок 3 – Типовая схема включения извещателя в двухпроводную линию связи КДЛ

2.2 Установка режима

2.2.1 Выбор температурного класса извещателя производится установкой резистора R_t в клеммы GND и +Rt (см. таблицу 1, рисунок 3).

Таблица 1 – Температурный класс

Температурный класс извещателя	A1*/A1R*	A2/A2R	A3/A3R	B/BR	C/CR	D/DR	E/ER	Отключение максимального режима**
R_t , Ом $\pm 20\%$	100 или отсутствие резистора	200	300	470	1000	1500	2000	0 (перемычка)

* - заводская установка, соответствует максимальному режиму

** - только дифференциальный режим работы извещателя

2.2.2 Установка дифференциального режима (R) осуществляется перемычкой (джампером) между контактами +Rdt и GND (см. таблицу 2, рисунок 3).

Таблица 2 – Дифференциальный режим

Перемычка есть	Перемычки нет*
Режим выключен	Режим включен

* - заводская установка, соответствует максимальному режиму

2.2.3 Включение максимально-дифференциального режима производится установкой:

- резистора R_t в клеммы GND и +Rt (см. таблицу 1, рисунок 3);
- перемычки на контакты +Rdt и GND (см. таблицу 2, рисунок 3).

2.3 Монтаж

ВНИМАНИЕ!

Установка и подключение извещателя должны выполняться только квалифицированными специалистами.

Не разрешается открывать извещатель во взрывоопасной среде при включенном напряжении питания.

Включение извещателя должно соответствовать приведенной схеме включения в настоящей этикетке. Применение схем включения, отличных от указанных и не согласованных официально с изготовителем, приводит к безусловному прекращению действия гарантии и может оказаться причиной неправильной работы извещателя.

Для установки и монтажа извещателя необходимо выполнить следующее:

- при наличии крепежного устройства (К-05) определить место установки, разметить место крепления (см. рисунок 2) и закрепить крепежное устройство на рабочем месте;
- установить извещатель на рабочее место;
- установить на крепежное устройство (К-05) извещатель и зафиксировать гайкой (М30х1,5) (см. рисунок 1);
- открутить 3 фиксирующих винта, снять крышку и осуществить электрический монтаж согласно (см. п. 2.4);
- после электрического монтажа, по необходимости, возобновить смазку ЦИАТИМ-221 ГОСТ 9433-80 на уплотнительном кольце и контактных поверхностях крышки и корпуса, закрыть крышку и закрутить 3 винта.
- Снять защитную трубку (для «С2000-Спектрон-101-Т-Р-Н»).

2.4 Электрическое подключение извещателя

Корпус извещателя оборудован двумя отверстиями для кабельных вводов с резьбой M20x1,5. Извещатель может комплектоваться несколькими видами кабельных вводов, обозначенных в таблице 4. В извещателе применены клеммные нажимные колодки для проводов сечением до 2,5 мм².

Подключение извещателя осуществляется в соответствии с рисунком 3.

Подсоединить заземляющий или нулевой защитный проводник к корпусу извещателя, используя винт заземления.

При прокладке бронированным кабелем монтаж производить в следующей последовательности:

- снять наружную изоляцию кабеля на длину 140 мм;
- снять броню на длину 80 мм;
- снять внутреннюю изоляцию на 50 мм;
- смонтировать соединительный кабель в кабельном вводе и соединить проводники по схеме подключения (см. рисунок 3).

При трубной разводке, трубная муфта навинчивается непосредственно на штуцер с резьбой G1/2 или G3/4 (см. рисунок 5).

2.5 Задание адреса извещателя

Извещатель обеспечивает хранение адреса обмена по ДПЛС в энергонезависимой памяти. Заводской адрес извещателя – 127. Задать адрес можно с помощью пульта «С2000М», персонального компьютера с утилитой UPROG из пакета программ АРМ «Орион Про», или программатора С2000-АПА. Подробное описание процедуры задания адреса можно найти в документации пульта «С2000М», программатора С2000-АПА.

Для задания адреса необходимо с пульта или персонального компьютера послать одну из команд для КДЛ:

- «Программирование адреса устройства»;
- «Смена (изменение) адреса устройства».

Командой «Программирование адреса устройства» можно задать адрес извещателя независимо от того, какой ему адрес присвоен на данный момент. Это может быть использовано в случае ошибочного назначения одинаковых адресов двум и более устройствам. Для этого с пульта или компьютера подать команду на программирование требуемого адреса. После чего в течение не более 5 минут к извещателю, который находится в дежурном режиме, поднести постоянный магнит к обозначенному месту, рисунок 4. При этом светодиод извещателя переходит в режим непрерывного свечения. На пульте или компьютере отобразятся события о потере связи с устройством по старому адресу и о восстановлении связи с устройством по новому адресу. Если устройства имели одинаковый адрес, то сообщений о потере связи по старому адресу не будет.

Если же необходимо сменить адрес у извещателя с заранее известным адресом, то надо воспользоваться командой «Смена (изменение) адреса устройства». Для этого с пульта или компьютера послать команду на смену адреса с указанием старого и нового адреса. При этом на пульте или компьютере отобразятся события о потере связи с устройством по старому адресу и восстановлении связи с устройством по заданному адресу.

За дополнительной информацией о работе извещателя с КДЛ необходимо обратиться к руководству по эксплуатации на КДЛ.

2.6 Испытания извещателя

2.6.1 На время испытаний необходимо отключить выходы приёмно-контрольных (блоков) приборов, управляющих средствами автоматического пожаротушения (АСПТ) и оповещения о пожаре, и известить соответствующие организации.

2.6.2 С помощью пульта или персонального компьютера взять извещатель на охрану.

2.6.3 В извещателе задействована функция самоконтроля, которая позволяет не проверять работоспособность изделия.

2.6.4 Упрощенный контроль функционирования осуществляется путём поднесения постоянного магнита к извещателю (см. рисунок 4). Пульт «С2000М» или АРМ «Орион Про» должен выдать сообщение «Тест» или «Пожар», в зависимости от режима тестирования. Упрощенный контроль работает начиная с «С2000-КДЛ» v.2.15 и «С2000-КДЛ-2И» v.1.15.

Дополнительные сведения о световой индикации извещателей и о тестировании приведены в руководствах по эксплуатации на КДЛ и пульт «С2000М» и АРМ «Орион Про».

Все испытания проводить с заведомо исправным оборудованием!

2.7 Состояние индикации светодиода извещателя

Таблица 3 – Состояние индикации светодиода

Вспышки с периодом 4 сек.	«Норма»
Четырёхкратные вспышки с периодом 4 сек.	Режим программирования адреса
Постоянное свечение	Ожидание установления связи с КДЛ. «Пожар» или «Тест». Поднесение магнита
Вспышки с периодом 0,5 сек. или отсутствие индикации	«Неисправность»

2.8 Техническое обслуживание

ВНИМАНИЕ

Перед проведением периодического технического обслуживания извещателя отключите оборудование пожаротушения и оповещения о пожаре.

Техническое обслуживание извещателя включает в себя внешний осмотр и проверку работоспособности по пункту 2.6 и должно проводиться не реже одного раза в год.

При возникновении неисправности извещателя необходимо заменить его на заведомо исправный и обратиться в службу технической поддержки. Неисправный извещатель подлежит ремонту на предприятии-изготовителе.

3 ГАРАНТИИ ИЗГОТОВИТЕЛЯ

3.1 Средняя наработка на отказ извещателя – не менее 60 000 часов.

3.2 Средний срок службы извещателя – не менее 10 лет.

3.3 Гарантийный срок эксплуатации – 12 месяцев со дня ввода извещателя в эксплуатацию.

3.4 При направлении изделия в ремонт к нему должен быть приложен акт с описанием неисправности.

Рекламации направлять по адресу:

141070, Московская область, г. Королёв, ул. Пионерская, 4, ЗАО НВП «Болид».

Тел./факс: (495) 775-71-55 (многоканальный)

Е-mail: info@bolid.ru <http://bolid.ru>

4 ТРАНСПОРТИРОВАНИЕ И ХРАНЕНИЕ

ВНИМАНИЕ!

При транспортировании извещателя, трубку чувствительного элемента необходимо защищать от механических воздействий, ударов.

Извещатель, для транспортирования и хранения, должен быть упакован в заводскую тару или подходящий по размерам ящик (коробку) с обязательным обкладыванием амортизирующим упаковочным материалом.

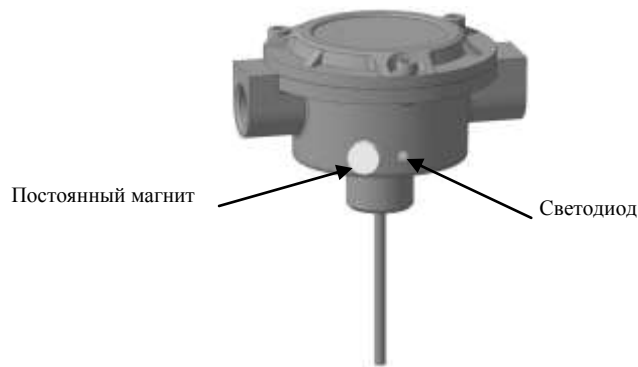


Рисунок 4 – Место поднесения постоянного магнита

Извещатель может транспортироваться на любое расстояние, любым видом транспорта. При транспортировании должна быть обеспечена защита транспортной тары от атмосферных осадков.

Во время погрузочно-разгрузочных работ и при транспортировании, извещатель не должен подвергаться резким ударам и воздействиям атмосферных осадков. Способ укладки коробки с извещателем при транспортировании должен исключать возможность его бесконтрольного перемещения.

5 ИНФОРМАЦИЯ ДЛЯ ЗАКАЗА






При заказе необходимо указывать:

Модель: «С2000-Спектрон-101-Т-Р» или «С2000-Спектрон-101-Т-Р-Н».

Крепежный кронштейн К-05-М или К-05-Н (заказывается по необходимости).

Тип кабельного ввода из табл. 4 и количество.

Таблица 4 – Кабельные вводы

Внешний вид	Обозначение		Расшифровка
	Нержавеющая сталь 12Х18Н10Т (для «С2000-Спектрон-101-Т-Р-Н»)	Оцинкованная сталь Ст10-20 (для «С2000-Спектрон-101-Т-Р»)	
	ЗГ-Н	ЗГ-М	Оконечная заглушка М20х1,5
	ШТ1/2-Н	ШТ1/2-М	Штуцер для трубной разводки с резьбой G 1/2
	КВ12-Н	КВ12-М	Кабельный ввод для монтажа бронированным кабелем с диаметром брони до 12 мм или металлорукавом с условным проходом D=10 мм
	ШТ3/4-Н	ШТ3/4-М	Штуцер для трубной разводки с резьбой G 3/4
	КВ15-Н	КВ15-М	Кабельных ввод для монтажа кабелем в металлорукаве с условным проходом D=15 мм
	КВ18-Н	КВ18-М	Кабельных ввод для монтажа кабелем в металлорукаве с условным проходом D=18 мм
	КВ20-Н	КВ20-М	Кабельных ввод для монтажа кабелем в металлорукаве с условным проходом D=20 мм

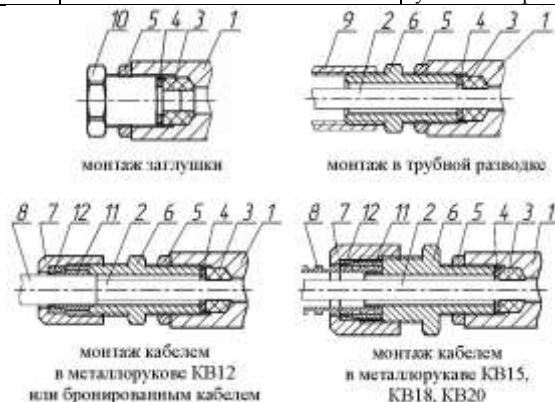


Рисунок 5 – Различные вводные устройства

1 – основание корпуса; 2 – внутренняя изоляция кабеля; 3 – кольцо уплотнительное; 4 – шайба; 5 – контргайка; 6 – штуцер; 7 – гайка; 8 – броня кабеля или металлорукав; 9 – трубная муфта (в комплект не входит); 10 – заглушка; 11 – конус; 12 – кольцо.

6 СВЕДЕНИЯ О СЕРТИФИКАЦИИ

Извещатель имеет сертификаты соответствия:

- С-RU.ЧС13.В.00152/19, выданный ОС «ПОЖТЕСТ» ФГБУ ВНИИПО МЧС России;
- RU С-RU.ВН02.В.00214, выданный ОС ВСИ «ВНИИФТРИ»;
- № 18.50438.130, выданный Российским морским регистром судоходства.

Производство извещателя имеет сертификат соответствия ГОСТ ISO 9001-2011 № РОСС RU.ИК32.К00153.

Производство извещателя имеет сертификат соответствия ГОСТ Р ИСО 9001-2015 (ISO 9001:2015) № РОСС RU.С.04ФАЛ.СК.0757.

7 СОВМЕСТИМОСТЬ

Версия	Начало выпуска	Содержание изменений	Совместимость
1.01	01.2017	Начало выпуска	«С2000-КДЛ» и «С2000-КДЛ-2И» все версии. Событие «Тест» начиная с «С2000-КДЛ» v.2.15 и «С2000-КДЛ-2И» v.1.15

8 СВИДЕТЕЛЬСТВО О ПРИЁМКЕ И УПАКОВЫВАНИИ

Извещатель пожарный тепловой точечный взрывозащищенный адресный ИП 101 «С2000-Спектрон-101-Т-Р» или ИП 101 «С2000-Спектрон-101-Т-Р-Н» (заводской номер указан на корпусе каждого извещателя) признан годным к эксплуатации и упакован ООО «НПО Спектрон».

Ответственный за приёмку и упаковывание

ОТК _____

Ф.И.О. _____

число, месяц, год _____

ИП 101 «С2000-Спектрон-101-Т-Р», ИП 101 «С2000-Спектрон-101-Т-Р-Н» СПЕК.425214.000.000-04 ЭТ Изм.3 от 07.08.2019