

# Аккумуляторный контейнер АК-8

## Техническое описание

Аккумуляторный контейнер АК-8 (далее – Контейнер) предназначен для размещения в нем аккумуляторных батарей и последующего их подключения к [источникам бесперебойного питания UPS](#).

Контейнер должен эксплуатироваться в местах, защищённых от воздействия атмосферных осадков и механических повреждений. Конструкция изделия не предусматривает его использование во взрывопожароопасных помещениях. Необходимо учитывать эксплуатационные ограничения устанавливаемых внутри Контейнера аккумуляторных батарей в соответствии с их документацией.

[Аккумуляторные батареи серии «Болид»](#) (АБ) рекомендованы к размещению в аккумуляторных контейнерах (АК).

## Технические характеристики

№	Наименование характеристики	Значение
1	Габаритные размеры, мм	460×470×620
2	Масса без АБ, кг, не более	13,2
3	Количество полок, шт	2
4	Степень защиты оболочки	IP20
5	Диапазон рабочих температур с установленными АБ, °С	от минус 10 до +40
6	Относительная влажность воздуха, %, при температуре + 25 °С, не более	93
7	Средний срок службы, лет	10
8	Тип монтажа	напольный

## Таблица вместимости аккумуляторных батарей

Ёмкость устанавливаемых АБ	Габаритные размеры устанавливаемых АБ			Вместимость АБ*	Рекомендуемое количество перемычек**
17 А*ч	181 мм	77 мм	167 мм	16 шт	15 шт
26 А*ч	166 мм	175 мм	125 мм	8 шт	7 шт
40 А*ч	197 мм	166 мм	170 мм	8 шт	7 шт
55 А*ч	239 мм	132 мм	210 мм	4 шт	3 шт
65 А*ч	350 мм	167 мм	179 мм	4 шт	3 шт
75 А*ч	258 мм	166 мм	215 мм	4 шт	3 шт
90 А*ч	306 мм	169 мм	211 мм	4 шт	3 шт
100 А*ч	330 мм	171 мм	220 мм	4 шт	3 шт
120 А*ч	410 мм	176 мм	224 мм	2 шт	1 шт

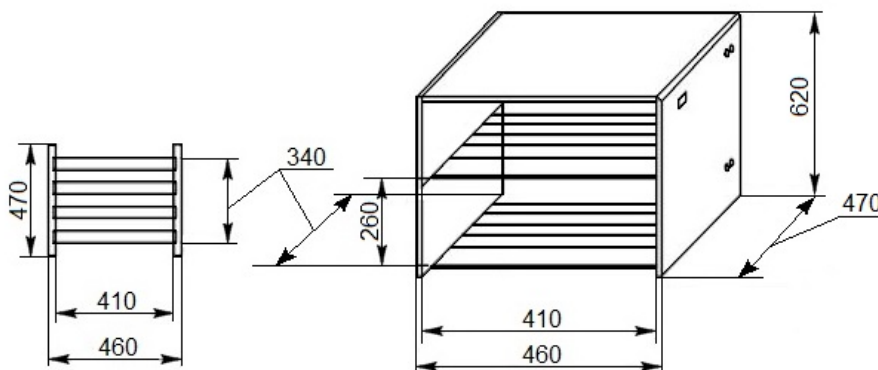
\* Аккумуляторы в комплект поставки не входят.

\*\* Количество перемычек в комплекте поставки соответствует установке аккумуляторных батарей ёмкостью от 26 Ач. При установке аккумуляторов меньшей ёмкости необходимо большее число перемычек (АБ М8-0,4-6 АЦДР.685612.026), поставляемых по отдельному заказу.

## Конструкция

Контейнер имеет сборно-разборную металлическую конструкцию. Поставляется в разобранном виде. В основе каркас, обеспечивающий прочность и устойчивость конструкции. Каркас состоит из двух несущих боковых панелей и профильных полок для размещения аккумуляторных батарей. Фронтальная, тыловая и верхняя стороны Контейнера закрываются металлическими панелями. Подвод кабеля организован на боковой панели в верхней и/или нижней части через отверстия с уплотнительными манжетами. Металлические элементы имеют порошковое покрытие.

Габаритно-установочные размеры указаны на рисунке:



**Комплект поставки:**

Наименование	Кол-во, шт.
Аккумуляторный контейнер АК-8	1
<b>Комплект запасных частей и принадлежностей (ЗИП):</b>	
Перемычка АБ М8-0,4-6 АЦДР.685612.026	7
Коробка упаковочная	1
<b>Документация</b>	
Аккумуляторный контейнер АК-8. Техническое описание	1

**Меры безопасности**

Необходимо строго соблюдать меры безопасности устанавливаемых внутрь контейнера аккумуляторных батарей согласно их эксплуатационной документации.

Аккумуляторы предназначены для эксплуатации в закрытых вентилируемых помещениях в условиях тропического «Т» и нормального «УХЛ» климата, категория размещения 4.2 по ГОСТ 15150-69 при температуре окружающего воздуха от минус 10 до плюс 40°С (рекомендуемая температура: от плюс 20° до плюс 25°С). Поэтому аккумуляторный контейнер должен устанавливаться в закрытом чистом помещении с контролируемой температурой и влажностью, вдали от горючих жидкостей и агрессивных веществ.

Расстояние от отопительных приборов и других источников тепла должно быть не менее 1 м.

В случае неожиданной утечки электролита из аккумуляторных батарей следует немедленно нейтрализовать его раствором соды (бикарбонат натрия) и протереть насухо. Электролит может повредить пол помещения и оборудование.

В случае возгорания аккумуляторов следует применять порошковый огнетушитель. Не допускается использовать воду и огнетушители с водными растворами.

Во избежание возгорания и взрыва запрещается эксплуатация аккумуляторов с признаками коррозии выводов, утечки электролита и нарушения целостности корпуса.

Принять меры, исключающие замыкание аккумуляторных клемм и наконечников перемычек на металлический корпус изделия.

Монтаж и обслуживание АК должны выполнять лица, имеющие квалификационную группу по электробезопасности не ниже второй.

**ВНИМАНИЕ!**

**При последовательном соединении АБ повышается риск поражения электрическим током! Соблюдайте осторожность! Не прикасайтесь к открытым токоведущим частям оборудования! Рекомендуется проводить работы в диэлектрических перчатках.**

**Подключение**

Закрепить две несущие боковые панели профильными полками.

Установить аккумуляторные батареи внутрь изделия.

Соединить аккумуляторы между собой в цепь, соблюдая полярность. При необходимости на видном месте корпусов АБ произвести последовательную нумерацию аккумуляторов (от положительного вывода батареи к отрицательному); при необходимости установить изолирующие крышки на межэлементные соединители и концевые выводы. Вывести кабель подключения АБ к резервируемому прибору через отверстие на боковой панели.

Закрыть фронтальные и верхнюю крышки контейнера.

**Гарантийные обязательства**

Гарантийный срок эксплуатации – 12 месяцев с даты приобретения изделия.

**Сведения о сертификации**

Аккумуляторный контейнер АК-8 не включен в «Единый перечень продукции, подлежащей обязательной сертификации, и единый перечень продукции, подлежащей декларированию в соответствии с ТР ТС 004/2011 «О безопасности низковольтного оборудования», ТР ТС 020/2011 «Электромагнитная совместимость технических средств», ТР ТС 037/2016 «Об ограничении применения опасных веществ в изделиях электротехники и радиоэлектроники» и представление сертификата соответствия и декларации о соответствии на указанную продукцию не требуется.