

Выносное устройство оптической сигнализации «ВУОС-31»

Руководство по эксплуатации

АЦДР.425543.005 РЭп

Оглавление

1	Описание и работа	5
1.1	Назначение изделия	5
1.2	Технические характеристики	5
1.3	Состав ВУОС	6
1.4	Устройство и работа	6
1.5	Средства измерения, инструменты и принадлежности	6
1.6	Маркировка и пломбирование	6
1.7	Упаковка	7
2	Использование по назначению	7
2.1	Эксплуатационные ограничения	7
2.2	Подготовка ВУОС к использованию	7
2.2.1	Меры безопасности при подготовке ВУОС	7
2.2.2	Конструкция ВУОС	7
2.2.3	Монтаж ВУОС	8
2.2.4	Подключение ВУОС	8
2.2.5	Настройка ВУОС	8
2.2.6	Использование ВУОС	8
2.2.7	Проверка работоспособности	8
2.2.8	Действия в экстремальных ситуациях	8
2.2.9	Возможные неисправности и способ устранения	8
3	Техническое обслуживание ВУОС	9
3.1	Общие указания	9
3.2	Меры безопасности	9
3.3	Порядок технического обслуживания ВУОС	9
3.4	Проверка работоспособности ВУОС	9
3.5	Техническое освидетельствование	9
3.6	Консервация (расконсервация, переконсервация)	9
4	Текущий ремонт	9
5	Хранение	10
6	Транспортирование	10
7	Утилизация	10
8	Гарантии изготовителя	10
9	Сведения о сертификации	10
10	Сведения о ранее выпущенных версиях	10

Настоящее руководство по эксплуатации полное (в дальнейшем – РЭп) предназначено для изучения принципов работы и эксплуатации выносного устройства оптической сигнализации «ВУОС-31».

К обслуживанию допускается персонал, изучивший настоящее руководство. Все работы по монтажу, пуску, регулированию и обкатке должны проводиться с соблюдением требований действующей на месте эксплуатации нормативной документации.

Список принятых сокращений:

КЗ – короткое замыкание.

1 Описание и работа

1.1 Назначение изделия

1.1.1 Выносное устройство оптической сигнализации «ВУОС-31» АЦДР.425543.005 (в дальнейшем – ВУОС) предназначено для дополнительного извещения посредством светового сигнала о режиме работы пожарных извещателей «ДИП-31» или «ДИП-34А-05» и аналогичных целей других извещателей.

1.1.2 Область применения ВУОС: автономная или централизованная охрана зданий и сооружений (офисов, магазинов, банков, складских помещений, жилых домов, учреждений, предприятий) от несанкционированных проникновений и пожаров.

1.1.3 ВУОС рассчитано на круглосуточный режим работы.

1.1.4 ВУОС предназначено для работы в жилых, коммерческих и производственных зонах.

1.1.5 ВУОС является восстанавливаемым, периодически обслуживаемым изделием.

Конструкция ВУОС не предусматривает его использование в условиях воздействия агрессивных сред, пыли, а также во взрывопожароопасных помещениях.

1.2 Технические характеристики

Таблица 1.2.1

Наименование характеристики	Значение
Максимальное входное напряжение, В постоянного тока	2
Максимально допустимый ток, мА	10
Количество входов питания	1
Максимальное активное сопротивление проводов ШС, Ом, не более	5
Минимальное сопротивление изоляции между проводами ШС, кОм, не менее	50
Длина подключаемых проводов при использовании с «ДИП-31» или «ДИП-34А-05», м, не более	5
Степень защиты оболочки по ГОСТ 14254-2015	IP40
Устойчивость к механическим воздействиям по ОСТ 25 1099-83	Категория размещения 3
Вибрационные нагрузки: - диапазон частот, Гц; - максимальное ускорение, g	1-35; 0,5
Климатическое исполнение по ОСТ 25 1099-83	О3
Диапазон рабочих температур, °С	от минус 40 до + 60
Масса ВУОС, кг, не более	0,04
Габаритные размеры ВУОС, мм	75×75×22
Время непрерывной работы ВУОС	круглосуточно
Средняя наработка ВУОС на отказ в дежурном режиме работы, ч, не менее	80000
Вероятность безотказной работы за 1000 ч	0,98758
Средний срок службы ВУОС, лет	10

По устойчивости к электромагнитным помехам ВУОС соответствует требованиям третьей степени жесткости соответствующих стандартов, перечисленных в Приложении Б ГОСТ Р 53325-2012.

ВУОС удовлетворяет нормам промышленных помех, установленным для оборудования класса Б по ГОСТ Р 30805.22.

1.3 Состав ВУОС

ВУОС поставляется в групповой упаковке по 10 шт.

Комплект поставки приведен в таблице 1.3.1.

Таблица 1.3.1

Обозначения	Наименование	Количество
АЦДР.425543.005	Выносное устройство оптической сигнализации «ВУОС-31»	10 шт.
Документация		
АЦДР.425543.005 РЭ	Выносное устройство оптической сигнализации «ВУОС-31» Руководство по эксплуатации	1 шт.

1.4 Устройство и работа

Внешний вид и устройство ВУОС показан на рисунке 1

На плате находится светодиод красного свечения с белой колбой.

ВУОС обычно подключается к специальным клеммам извещателей и дублирует основной красный индикатор.

Выбранный тип установленного светодиода позволяет воспринимать свет лазерного тестера при использовании ВУОС такими извещателями, как «ДИП-31» и «ДИП-34А-05».

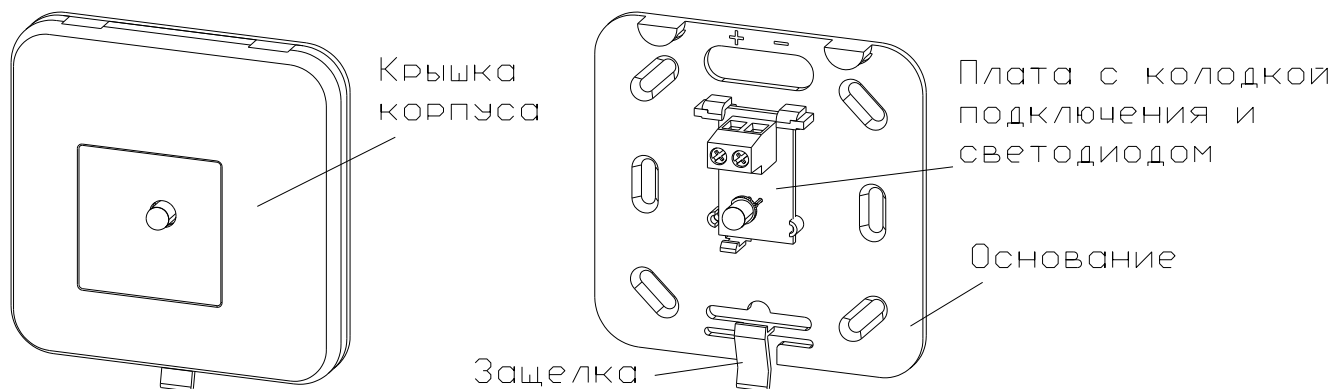


Рис.1

1.5 Средства измерения, инструменты и принадлежности

При монтажных, пусконаладочных работах и при обслуживании ВУОС необходимо использовать приведенные в таблице 1.5.1 приборы, инструменты и принадлежности.

Таблица 1.5.1

Наименование	Характеристики
Мультиметр цифровой	Измерение переменного и постоянного напряжения до 500 В, тока до 5 А, сопротивления до 2 МОм
Отвертка плоская	3.0×50 мм
Отвертка крест	2×100 мм
Бокорезы	160 мм
Плоскогубцы	160 мм

1.6 Маркировка и пломбирование

Каждый ВУОС имеет маркировку, которая нанесена на тыльной стороне корпуса.

Маркировка содержит: наименование ВУОС, год и квартал выпуска, знаки соответствия продукции.

1.7 Упаковка

ВУОС совместно с ЗИП и руководством по эксплуатации упакован в групповую картонную коробку.

2 Использование по назначению

2.1 Эксплуатационные ограничения

Конструкция ВУОС не предусматривает его использование в условиях воздействия агрессивных сред, пыли, а также во взрывопожароопасных помещениях.

Качество функционирования ВУОС не гарантируется, если электромагнитная обстановка в месте его установки не соответствует условиям эксплуатации, указанным в разделе 1.2 настоящего руководства.

2.2 Подготовка ВУОС к использованию

2.2.1 Меры безопасности при подготовке ВУОС

- Конструкция ВУОС удовлетворяет требованиям пожарной и электробезопасности, в том числе в аварийном режиме по ГОСТ 12.2.007.0-75 и ГОСТ 12.1.004-91;
- ВУОС не имеет цепей, находящихся под опасным напряжением;
- Монтаж, установку, техническое обслуживание ВУОС производить при отключенном напряжении питания ВУОС;
- Монтаж и техническое обслуживание ВУОС должны производиться лицами, имеющими квалификационную группу по технике безопасности не ниже второй.

2.2.2 Конструкция ВУОС

На рис. 2 представлены установочные размеры ВУОС.

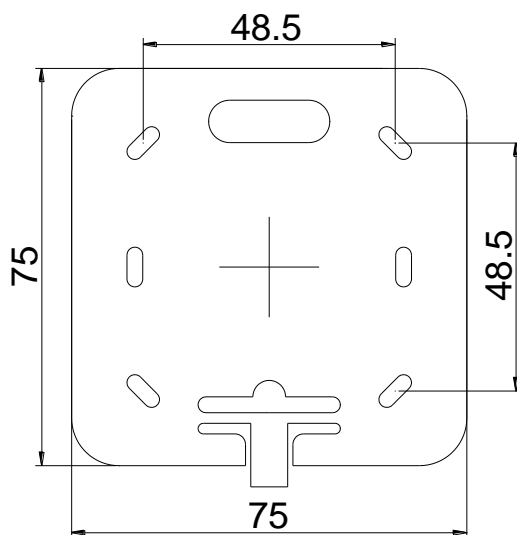


Рис. 2

На рис.3 представлена электрическая принципиальная схема ВУОС.



Рис. 3

2.2.3 Монтаж ВУОС

- Вскройте крышку ВУОС, нажав на защелку.
- Произведите разметку на месте установки основания ВУОС.
- Проденьте провода через отверстие в основании и подсоедините к «+» и «-» клеммам на плате.
- Закрепите основание дюбелями и двумя шурупами для дерева (Ø3 x35) мм.
- Закройте основание крышкой.
- ВУОС можно закрывать механической защитой, не затрудняющей наблюдение его светодиода.

2.2.4 Подключение ВУОС

Подключение ВУОС производится согласно цели его применения, по электрической принципиальной схеме.

Схемы подключения к извещателям приведены в документации конкретного типа извещателя.

2.2.5 Настройка ВУОС

Настройка ВУОС не требуется.

2.2.6 Использование ВУОС

При подключении к извещателю ВУОС должен отображать или дублировать индикацию извещателя.

Для некоторых типов извещателей, например «ДИП-31» и «ДИП-34А-05», возможно тестирование извещателей при свечении в светодиод ВУОС лучом лазерного тестера.

2.2.7 Проверка работоспособности

Проверку работоспособности произвести согласно п. 3.4 настоящего руководства

2.2.8 Действия в экстремальных ситуациях



Внимание!

В случае обнаружения в месте установки ВУОС искрения, возгорания, задымленности, запаха горения ВУОС должно быть обесточено и передано в ремонт.

2.2.9 Возможные неисправности и способ устранения

Таблица 2.2.9.1

Неисправность	Возможная проблема	Пути решения
Нет индикации	Переполюсовка проводов к ВУОС	Правильно выполнить подключение
	Неправильное подключение к извещателю.	
	Обрыв или КЗ в проводах	
	Отсутствие питания на извещателе.	Проверить питание извещателя
	Извещатель настроен на отключение индикации	Проверить настройку индикации в извещателе.

3 Техническое обслуживание ВУОС

3.1 Общие указания

Техническое обслуживание производится по следующему плану:

Таблица 3.1

Перечень работ	Периодичность
Осмотр	6 мес.
Контроль функционирования	1 год

3.2 Меры безопасности

Техническое обслуживание ВУОС должно производиться лицами, имеющими квалификационную группу по электробезопасности не ниже второй.

3.3 Порядок технического обслуживания ВУОС

3.3.1 Осмотр ВУОС включает в себя проверку отсутствия механических повреждений, надёжности крепления, состояния внешних монтажных проводов, контактных соединений.

3.3.2 Контроль функционирования ВУОС производится согласно п. 3.4 настоящего руководства.



Внимание!

Извлечение платы ВУОС из корпуса автоматически аннулирует гарантийные обязательства изготовителя.

3.4 Проверка работоспособности ВУОС

Проверяется индикация на ВУОС согласно индикации извещателя.

3.5 Техническое освидетельствование

Технического освидетельствования ВУОС не предусмотрено.

3.6 Консервация (расконсервация, переконсервация)

Консервация ВУОС не предусмотрена.

4 Текущий ремонт

Текущий ремонт неисправного ВУОС производится на предприятии-изготовителе или в авторизированных ремонтных центрах. Отправка ВУОС для проведения текущего ремонта оформляется в соответствии с СТО СМК 8.5.3-2015, размещенном на нашем сайте <https://bolid.ru/support/remont/>.



Внимание!

Оборудование должно передаваться для ремонта в собранном и чистом виде, в комплектации, предусмотренной технической документацией.

Претензии принимаются только при наличии приложенного рекламационного акта с описанием возникшей неисправности.

Выход ВУОС из строя в результате несоблюдения потребителем правил монтажа или эксплуатации не является основанием для рекламации и гарантийного ремонта.

Рекламации направлять по адресу:

ЗАО НВП «Болид», Россия, 141070, Московская область, г. Королёв, ул. Пионерская, 4.

Тел.: +7 (495) 775-71-55, электронная почта: info@bolid.ru.

При затруднениях, возникших при эксплуатации ВУОС, рекомендуется обращаться в техническую поддержку по телефону +7 (495) 775-71-55 или по электронной почте support@bolid.ru.

5 Хранение

В транспортной таре допускается хранение при температуре окружающего воздуха от минус 50 до плюс 50 °С и относительной влажности до 95 % при температуре плюс 35 °С.

В потребительской таре допускается хранение только в отапливаемых помещениях при температуре от плюс 5 до плюс 40 °С и относительной влажности до 80 % при температуре плюс 20 °С.

6 Транспортирование

Транспортировка ВУОС допускается в транспортной таре при температуре окружающего воздуха от минус 50 до плюс 50 °С и относительной влажности до 95 % при температуре плюс 35 °С.

7 Утилизация

Утилизация ВУОС производится с учетом отсутствия в нем токсичных компонентов.

Содержание драгоценных материалов: не требует учёта при хранении, списании и утилизации (п. 1.2 ГОСТ 2.608-78).

Содержание цветных металлов: не требует учёта при списании и дальнейшей утилизации ВУОС.

8 Гарантии изготовителя

Изготовитель гарантирует соответствие требованиям технических условий при соблюдении потребителем правил транспортирования, хранения, монтажа и эксплуатации.

Гарантийный срок эксплуатации – 18 месяцев со дня ввода в эксплуатацию, но не более 24 месяцев со дня выпуска изготовителем.

9 Сведения о сертификации

«ВУОС-31» соответствует требованиям Технического регламента Таможенного союза ТР ЕАЭС 043/2017 «О требованиях к средствам обеспечения пожарной безопасности и пожаротушения» и имеет сертификат: ЕАЭС № RU С-RU.ПБ68.В.00324/21.

«ВУОС-31» соответствует требованиям Технического регламента ТР ЕАЭС 037/2016 «Об ограничении применения опасных веществ в изделиях электроники и радиоэлектроники» и имеет декларацию о соответствии: ЕАЭС № RU Д-RU.РА01.В.21887/20.

«ВУОС-31» соответствует требованиям Технического регламента ТР ТС 020/2011 «Электромагнитная совместимость технических средств» и имеет декларацию о соответствии: ЕАЭС N RU Д-RU.РА07.В.86348/23.

«ВУОС-31» соответствует требованиям ГОСТ Р 53325-2012 «Техника пожарная. Технические средства пожарной автоматики. Общие технические требования и методы испытаний» и имеет сертификат соответствия: ОГН9.RU.1106.В00102.

Производство «ВУОС-31» имеет сертификат соответствия ГОСТ Р ИСО 9001. Сертификат соответствия размещен на сайте <https://bolid.ru> в разделе «О компании».

10 Сведения о ранее выпущенных версиях

Начало выпуска	Содержание отличий	Совместимость
10.2020	Бесцветная колба красного светодиода. Обеспечена чувствительность к излучению лазерного тестера.	«ДИП-31» «ДИП-34А-05»
11.2018	Начало выпуска. Красная колба красного светодиода.	